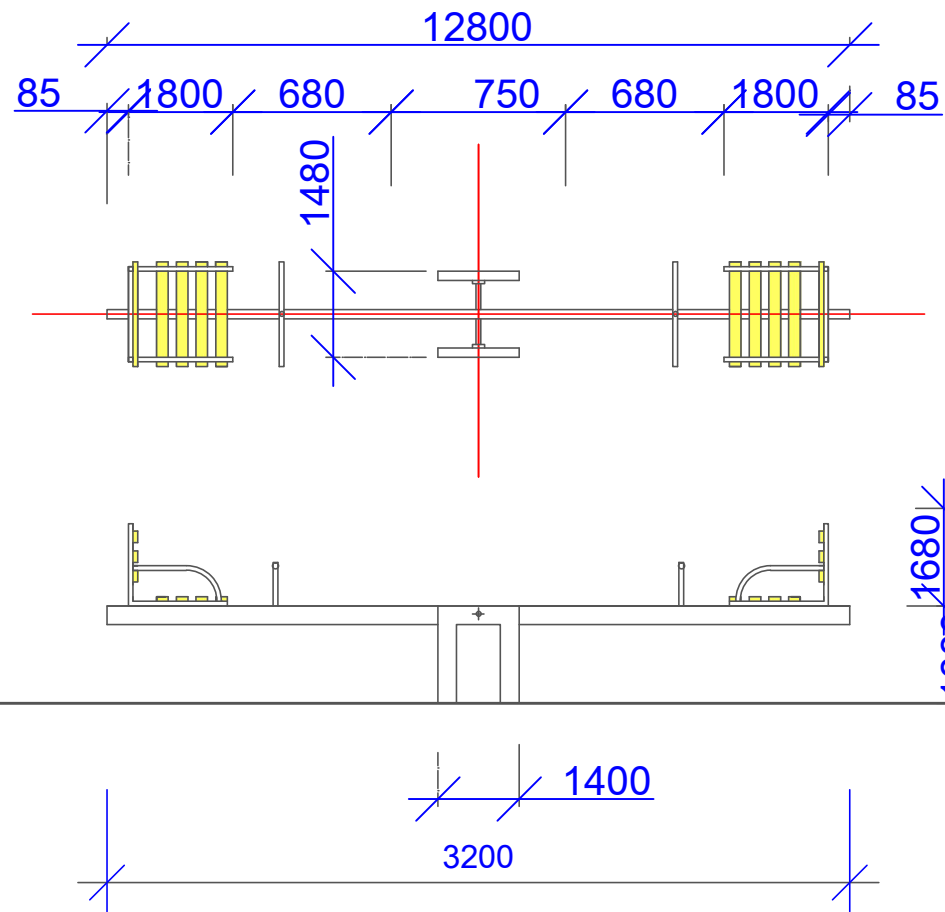


ՃՈՃԱՆԱԿ (գծային)

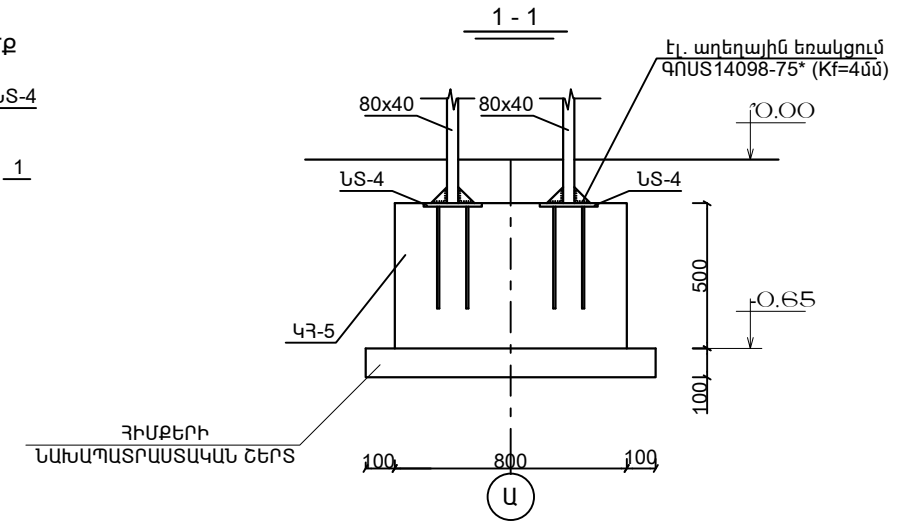
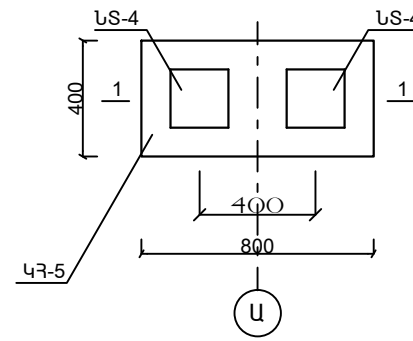


ՃՈՃԱՆԱԿ (գծային)

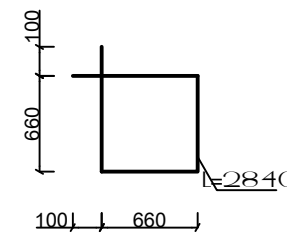
Մետաղական փայտե տարրերի մասնագիր

- 1. Խողովակ 80 x 40
- 2. Խողովակ 40 x 20
- 3. Խողովակ 3 / 4 "
- 4. Առանցքակալ - 2 հատ
- 5. Լիսեռ O - 30 , L - 3000 - 1 հատ
- 6. Փայտե չորսուններ 400 x 50 x 40 - 16 հատ
- 7. Բոլտ , պնդողակ M6 - 32 հատ

ԳՃԱՅԻՆ ԵՆՈՑԱՆԱԿԻ ԳԻՍՔ



ԴԻՐՔ 1



ԲԵՏՈՆԻ, ԱՍՐԱՆԻ ԵՎ ՄԵՏԱՂԱԿԱՆ ՏԱՐՐԵՐԻ ՄԱՍՆԱԳԻՐ

ՏԱՐՐԻ ՄԱԿԵԻՇԸ	ՆՇԱՆԱԿՈՒԹՅՈՒՆ	ԱՆՎԱՆՈՒՄ	ՔԱՆԱԿ (ՉԱՏ)	ԲԵՏՈՆԻ ԴԱՍ, ԾԱԿԱԼ (ԽՍ) ԱՍՐԱՆԻ ՔԱՇ (ԿԳ)	
				1 ՏԱՐՐ	ԸՆԴԱՄԵՆԸ
		ԳՈՐԻՉՈՆԱԿԱՆ ԵՆՈՑԱՆԱԿ	1		
ԿՂ - 5		Կետային հիմք	1	B20 V=0.16	V=0.16
ՆՏ - 4		Ներդիր տարր	2		
4	ԳՈՍՍ 5681-57*	200 x 200 x 6	1	1.9	3.8
5	ԳՈՍՍ 3760-98	Մ 1 4A500c $\ell=356$	4	1.7	3.4
6	ԳՈՍՍ 5681-57*	80 x 80 x 4	8	1.6	1.6

ԵՆԱԿՑՈՒՄՆԵՐԸ ԻՐԱԿԱՆԱՑՆԵԼ
ՀԱՄԱՁԱՅՆ ԳՈՍՍ 14098-75* (Kf=4մմ)

	Է. ԿԻՎԱՆ, ՇԻՆՈՎԻԹ ՎԱՐՉԱԿԱՆ ՇՐՋԱՆ, ՇԻՆՈՎԻ 2-ԻՒ ԵՎ 3-ԻՒ ՕԲՅԵԿՏՆԵՐԻ ԲԵՆԵՐԻ ՏԱՐԾԻ ԲԱԿԱՐԱՄԱՆ ԼՇԱՏԱՆՈՒԹՅՈՒՆ			Պրոյեկտ № ԷԷ-ԲԵԼՇՉԲ-14/74-1		
	ԱՆՎՈՒՄՆԵՐ Է. ԿԻՎԱՆ	ՀԱՄԱՐՈՒԹՅԱՆ ԾԻՆՈՒՄՆԵՐԸ ՈՒՎ ԴՇԱՅԻՆ ՀՈՃԱՆԱԿ			ՓՈՒԼ	ԹԻԹ
				ԱՆ	ՏՇ-6	11
				«ԲԵՆԵՐ» ՈՒԸ		